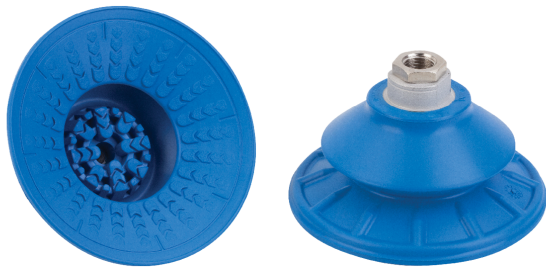
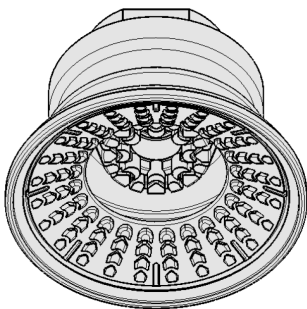


Balgsauggreifer SAB HT1 (1,5 Falten)

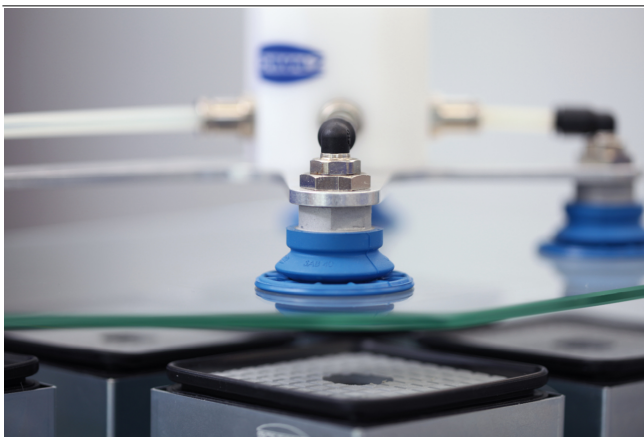
Saugfläche (Ø) von 22 mm bis 125 mm



Balgsauggreifer SAB HT1 (1,5 Falten)



Systemaufbau Balgsauggreifer SAB HT1 (1,5 Falten)



Balgsauggreifer SAB HT1 bei der Handhabung von Glas

Eignung für branchenspezifische Anwendungen

Anwendung

- Runder Balgsauggreifer mit 1,5 Falten zur dynamischen Handhabung von Glasteilen
- Handhabung von Flachglas sowie von geformten Glasteilen
- Einsatz in Fertigungsstraßen für Automobilgläser wie z. B. Front- oder Seitenscheiben, auch nach dem Biegeofen bei Temperaturen bis 170 °C
- Genaue Positionierung von Flachglas im Fertigungsprozess durch verschiebungsfreie Handhabung
- Hohe Aufnahme von Querkräften bei der Anwendung auf Gläsern mit Trennpulver oder nasser Oberfläche

Aufbau

- Robuster und widerstandsfähiger Balgsauggreifer aus HT1 mit 1,5 Falten
- Anschlussnippel anvulkanisiert (für sehr hohe Festigkeit)
- Spezielle Struktur der Saugfläche für hohe Querkraftaufnahme

Produkt-Highlights

- Minimale chemische Beeinflussung der Werkstückoberfläche dank abdruckarmem Spezialwerkstoff HT1
- Handhabung von heißen Werkstücken dank hoher Temperaturbeständigkeit
- Strukturierte innere Abstützung hält höchsten Querkräften stand, v. a. beim Einsatz mit Trennpulver und auf feuchten Werkstücken

Balgsauggreifer SAB HT1 (1,5 Falten)

Saugfläche (Ø) von 22 mm bis 125 mm

Bestellschlüssel Balgsauggreifer SAB HT1 (1,5 Falten)

SAB	-	30	-	HT1-60	-	G1/4-AG
1		2		3		4

1 – Kurzbezeichnung

Code	Ausführung
SAB	1,5 Falten

2 – Saugfläche

Code	Durchmesser in mm
22...125	ø 22 bis 125

3 – Material

Code	Material
HT1-60	Hochtemperaturwerkstoff

4 – Anschluss

Code	Anschluss
G1/4-AG	G1/4-AG
G1/4-IG	G1/4-IG
G3/8-AG	G3/8-AG
G3/8-IG	G3/8-IG
RA	Rechteckadapter

Der Sauggreifer SAB HT1, verfügbar in verschiedenen Durchmessern, wird mit anvulkansiertem Anschlussnippel geliefert.

Bestelldaten Balgsauggreifer SAB HT1 (1,5 Falten)

Typ	Ø	Vakuum-Anschluss:				Rechteckadapter
		G1/4"-AG	G1/4"-IG	G3/8"-AG	G3/8"-IG	
SAB	22	10.01.06.02753	10.01.06.02722	10.01.06.03015	10.01.06.03006	-
SAB	30	10.01.06.03048	10.01.06.02723	10.01.06.03049	10.01.06.03050	10.01.06.02755
SAB	40	10.01.06.03051	10.01.06.02724	10.01.06.03052	10.01.06.03053	10.01.06.02757
SAB	50	10.01.06.03057	10.01.06.02760	10.01.06.03058	10.01.06.02725	10.01.06.02759
SAB	60	10.01.06.03059	10.01.06.02779	10.01.06.03060	10.01.06.02726	10.01.06.02762
SAB	80	10.01.06.03061	10.01.06.02778	10.01.06.03062	10.01.06.02727	10.01.06.02764
SAB	100	10.01.06.02927	10.01.06.02961	10.01.06.03063	10.01.06.02728	10.01.06.02766
SAB	125	10.01.06.03065	10.01.06.03064	10.01.06.03066	10.01.06.02729	-

Technische Daten Balgsauggreifer SAB HT1 (1,5 Falten)

Typ	Ø	Saugkraft (-600 mbar) [N]*	Abreißkraft [N]	Querkraft [N]**	Volumen [cm³]	Werkstückradius min. (konvex) [mm]	Schlauchinnendurchmesser (empf.) d [mm]***
SAB	22	16	24	18	1,5	20	4
SAB	30	22	33	30	5,6	40	4
SAB	30	22	33	30	5,9	40	4
SAB	40	38	59	36	8,7	40	4
SAB	40	38	59	36	7,0	40	4
SAB	50	53	87	55	16,1	50	4
SAB	60	82	130	82	28,8	65	6
SAB	80	135	221	145	67,6	75	6
SAB	100	190	357	220	115,0	90	6
SAB	125	250	558	352	220,0	140	9

*Die Saugkraftangaben sind theoretische Werte bei -0,6 bar Vakuum sowie trockener, glatter und ebener Werkstückoberfläche - sie werden ohne Sicherheitsfaktoren angegeben

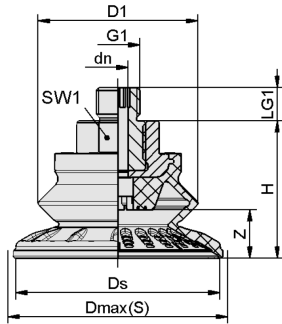
**Die Querkraftangaben sind gemessene Werte bei -0,6 bar Vakuum bei trockener, glatter, ebener Werkstückoberfläche. Je nach Werkstückoberfläche und Beschaffenheit können die tatsächlichen Werte abweichen.

***Der empfohlene Schlauchdurchmesser bezieht sich auf eine Schlauchlänge von ca. 2 m

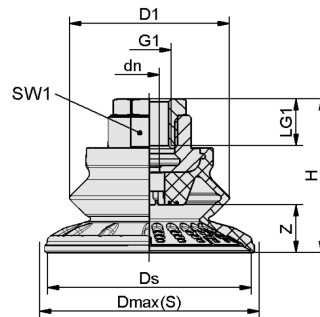
Balgsauggreifer SAB HT1 (1,5 Falten)

Saugfläche (Ø) von 22 mm bis 125 mm

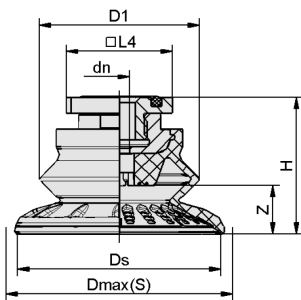
Konstruktionsdaten Balgsauggreifer SAB HT1 (1,5 Falten)



SAB HT1 AG



SAB HT1 IG



SAB HT1 RA

Balgsauggreifer SAB HT1 (1,5 Falten)

Saugfläche (Ø) von 22 mm bis 125 mm

Konstruktionsdaten Balgsauggreifer SAB HT1 (1,5 Falten)

Typ*	D1 [mm]	dn [mm]	Dmax(S) [mm]**	Ds [mm]	G1	H [mm]	LG1 [mm]	L4 [mm]	SW1 [mm]	Z (Hub) [mm]
SAB 22 HT1-60 G1/4-AG	22	3,5	24	21	G1/4"-AG	25,0	10,0	-	16	5,8
SAB 22 HT1-60 G1/4-IG	22	3,5	24	21	G1/4"-IG	25,0	12,0	-	16	5,8
SAB 22 HT1-60 G3/8-AG	22	3,5	24	21	G3/8"-AG	25,0	10,0	-	16	5,8
SAB 22 HT1-60 G3/8-IG	22	3,5	24	21	G3/8"-IG	41,0	9,5	-	22	5,8
SAB 30 HT1-60 G1/4-AG	32	4,0	34	31	G1/4"-AG	28,0	10,0	-	17	9,0
SAB 30 HT1-60 G1/4-IG	32	4,0	34	31	G1/4"-IG	28,0	12,0	-	17	9,0
SAB 30 HT1-60 G3/8-AG	32	4,0	34	31	G3/8"-AG	28,0	10,0	-	17	9,0
SAB 30 HT1-60 G3/8-IG	32	4,0	34	31	G3/8"-IG	44,0	9,5	-	22	9,0
SAB 30 HT1-60 RA	32	4,0	34	31	-	31,2	-	31,8	-	9,0
SAB 40 HT1-60 G1/4-AG	32	4,0	45	41	G1/4"-AG	28,8	10,0	-	17	9,8
SAB 40 HT1-60 G1/4-IG	32	4,0	45	41	G1/4"-IG	28,8	12,0	-	17	9,8
SAB 40 HT1-60 G3/8-AG	32	4,0	45	41	G3/8"-AG	28,8	10,0	-	17	9,8
SAB 40 HT1-60 G3/8-IG	32	4,0	45	41	G3/8"-IG	44,8	9,5	-	22	9,8
SAB 40 HT1-60 RA	32	4,0	45	41	-	31,2	-	31,8	-	10,0
SAB 50 HT1-60 G1/4-AG	40	6,0	56	51	G1/4"-AG	36,9	10,0	-	22	11,6
SAB 50 HT1-60 G1/4-IG	40	6,0	56	51	G1/4"-IG	42,0	20,0	-	22	11,6
SAB 50 HT1-60 G3/8-AG	40	6,0	56	51	G3/8"-AG	36,9	10,0	-	22	11,6
SAB 50 HT1-60 G3/8-IG	40	6,0	56	51	G3/8"-IG	36,9	15,0	-	22	11,6
SAB 50 HT1-60 RA	40	6,0	56	51	-	36,6	-	31,8	-	11,6
SAB 60 HT1-60 G1/4-AG	48	6,0	67	62	G1/4"-AG	41,3	10,0	-	22	14,5
SAB 60 HT1-60 G1/4-IG	48	6,0	67	62	G1/4"-IG	46,3	20,0	-	22	14,5
SAB 60 HT1-60 G3/8-AG	48	6,0	67	62	G3/8"-AG	41,3	10,0	-	22	14,5
SAB 60 HT1-60 G3/8-IG	48	6,0	67	62	G3/8"-IG	41,3	15,0	-	22	14,5
SAB 60 HT1-60 RA	48	6,0	67	62	-	41,0	-	31,8	-	14,5
SAB 80 HT1-60 G1/4-AG	64	6,0	89	82	G1/4"-AG	49,9	10,0	-	22	22,1
SAB 80 HT1-60 G1/4-IG	64	6,0	89	82	G1/4"-IG	54,9	20,0	-	22	22,1
SAB 80 HT1-60 G3/8-AG	64	6,0	89	82	G3/8"-AG	49,9	10,0	-	22	22,1

Balgsauggreifer SAB HT1 (1,5 Falten)

Saugfläche (Ø) von 22 mm bis 125 mm

Typ*	D1 [mm]	dn [mm]	Dmax(S) [mm]**	Ds [mm]	G1	H [mm]	LG1 [mm]	L4 [mm]	SW1 [mm]	Z (Hub) [mm]
SAB 80 HT1-60 G3/8-IG	64	6,0	89	82	G3/8"-IG	49,9	15,0	-	22	22,1
SAB 80 HT1-60 RA	64	6,0	89	82	-	49,6	-	31,8	-	22,1
SAB 100 HT1-60 G1/4- AG	77	6,0	110	101	G1/4"-AG	56,6	10,0	-	22	25,8
SAB 100 HT1-60 G1/4-IG	77	6,0	110	101	G1/4"-IG	61,8	20,0	-	22	25,8
SAB 100 HT1-60 G3/8- AG	77	6,0	110	101	G3/8"-AG	56,6	10,0	-	22	25,8
SAB 100 HT1-60 G3/8-IG	77	6,0	110	101	G3/8"-IG	56,6	15,0	-	22	25,8
SAB 100 HT1-60 RA	77	6,0	110	101	-	56,3	-	31,8	-	25,8
SAB 125 HT1-60 G1/4- AG	94	6,0	135	126	G1/4"-AG	67,8	10,0	-	22	32,0
SAB 125 HT1-60 G1/4-IG	94	6,0	135	126	G1/4"-IG	72,8	20,0	-	22	32,0
SAB 125 HT1-60 G3/8- AG	94	6,0	135	126	G3/8"-AG	67,8	10,0	-	22	32,0
SAB 125 HT1-60 G3/8-IG	94	9,0	135	126	G3/8"-IG	67,8	15,0	-	22	32,0

*Zulässige Maßtoleranzen für Elastomerteile nach DIN ISO 3302-1 E3

**Entspricht Außenabmaßen des Sauggreifers in angesaugtem Zustand